

> Mécanisme double volume à câble / Spécial rénovation OPTIMA 50 BT D6 / Compatible Ø 6 à 50 mm



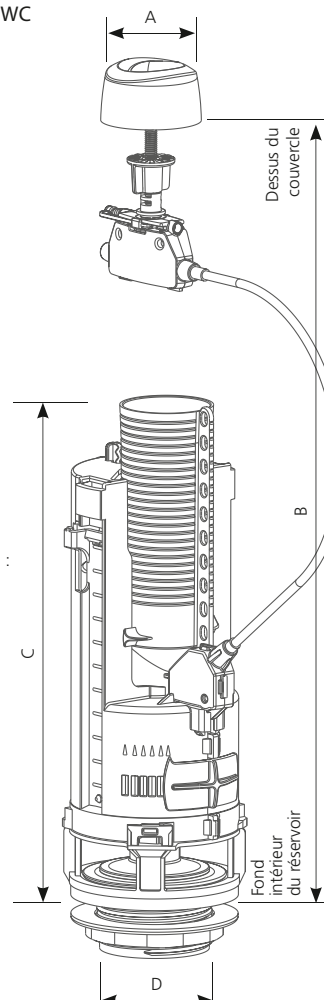
DESRIPTIF

- > Équipe les réservoirs céramique ou plastique apparents en première monte ou en remplacement
- > **2 boutons inclus** : compatibilité avec les réservoirs équipés d'un trou de couvercle **de 6 à 50 mm**
- > Bouton poussoir **double volume** :
 - Petit bouton = petite chasse
 - Grand bouton = grande chasse
- > **Effort d'actionnement inférieur à 20N** pour une hauteur d'eau de 155 mm pour 6 litres
- > Pour les trous de couvercle compris entre Ø 6 et 18 mm
- > Câble de commande : permet une commande excentrée latérale ou frontale
- > Trop plein : prédécoupé de 4 mm en 4 mm
- > **Courseur de petite chasse réglable de 2l à 4,5l**
- > Obturateur de **réglage du résiduel d'eau**, plage de réglage de 60 mm
- > Bonde :
 - en ABS, très robuste
 - assure un **débit de rinçage puissant (3,5 l/s)**
 - ce mécanisme de chasse s'installe sur les bondes SIAMP en rénovation des anciens mécanismes
- > Clapet : en NR/EPDM, assure une parfaite étanchéité
- > Joint de cuvette : en mousse, compense les irrégularités de la cuvette de WC
- > Joint de bonde : en élastomère SBS moulé. Son élasticité et sa forme renforcent l'étanchéité en fond de réservoir

Compatible avec :
Trou de couvercle (A)
Ø de 6 à 50 mm
Trou d'évacuation (D)
Ø de 58 à 72 mm

Hauteur réglable (B) :
• Avec bouton Ø 6 à 18 mm :
- 302 mm à 465 mm
• Avec bouton Ø > 18 mm :
- 272 à 465 mm avec rosace
- 287 à 480 mm sans rosace

Hauteur de trop plein réglable (C) :
- 149 à 245 mm



TEXTE D'APPEL D'OFFRE

OPTIMA 50 / 6 mm spécial rénovation 
Réf. : 32 5080 10

Mécanisme de chasse économiseur d'eau double volume compact, garantie 10 ans, compatible avec les trous de réservoir 6 à 50 mm. Modèle à câble permettant une grande souplesse de la fixation du couvercle du réservoir, 2 boutons auto réglables chromés. Hauteur ajustable entre 272 et 480 mm (selon le bouton), diamètre trou évacuation compris entre 58 et 72 mm. Petite chasse réglable, trop plein, niveau d'eau résiduel réglable. Livré complet avec : 2 boutons, joint d'étanchéité cuvette/réservoir et vis de fixation du réservoir.

	Référence	Gencod	Conditionnement	Colisage		Quantité Palette
				Nb	M ³ Kg	
OPTIMA 50 Ø 6 à 50 mm	32 5080 10	3 24723 006042 9	Boite	10	0,06 8,34	240
OPTIMA 50 Ø 6 à 50 mm / 95L	37 9650 10	3 24723 006040 5	Boite	10	0,087 10,30	160