



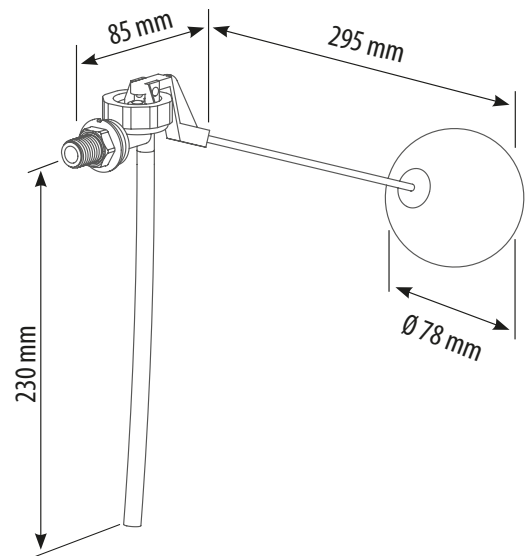
15 EL

Robinet flotteur latéral à levier



DESCRIPTIF

- **Fermeture mécanique**
- Embout 3/8° laiton
- Débit de remplissage à 3 bars 9,6l/min
- Plage de fonctionnement de 0,5 à 6 bars



TEXTE D'APPEL D'OFFRE

STANDARD 15EL

Réf. : 30 1000 07

Robinet flotteur latéral à mamelon 3/8e laiton nickelé garantie 10 ans, fermeture mécanique instantanée, réglage du niveau d'eau, remplissage rapide. Tige 270 mm, largeur 110 mm, cylindre Ø 78 mm.

	Référence	Gencod	Conditionnement	Colisage		Quantité Palette
				Nb	Kg	
15 EL	30 1000 07	3 24723 000038 8	Sachet	9	2,3	504