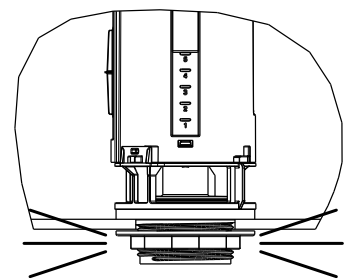
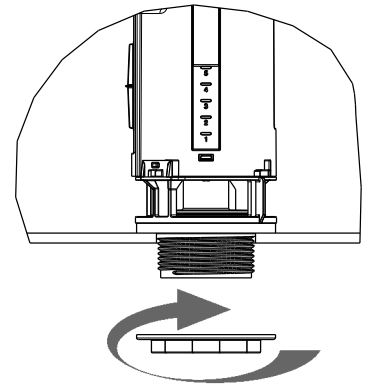
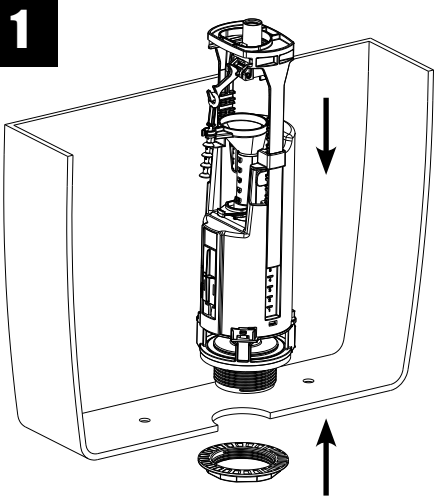
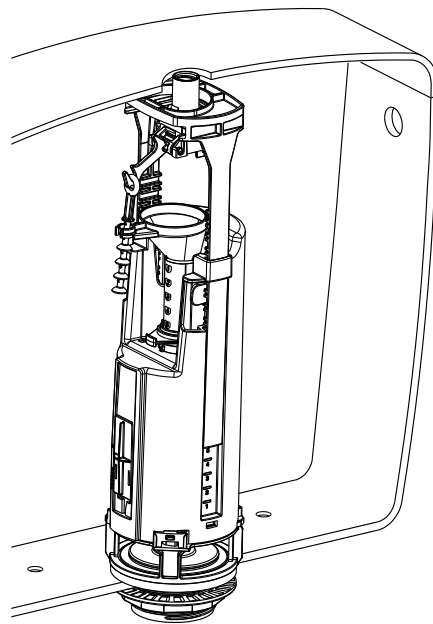
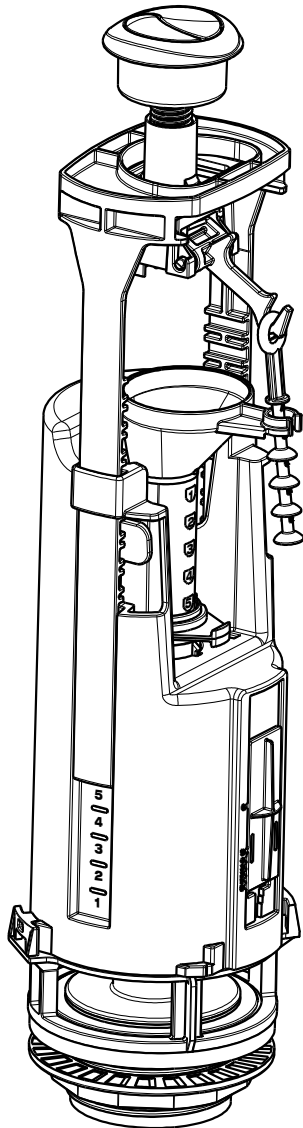




Vidéo de réglage du mécanisme

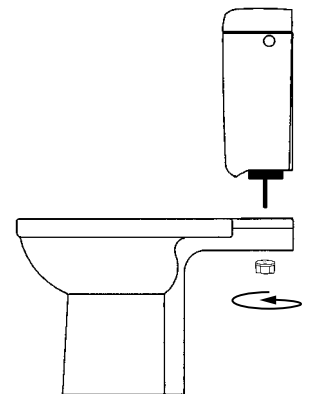
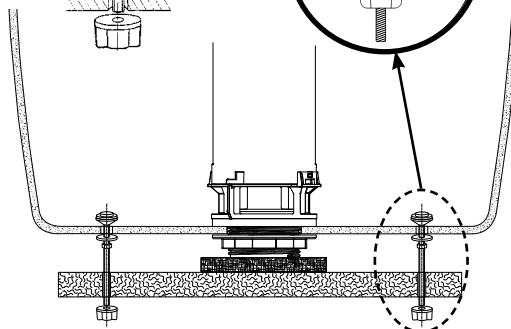
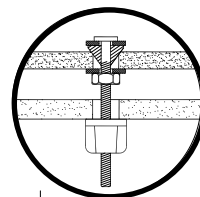
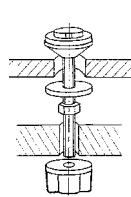
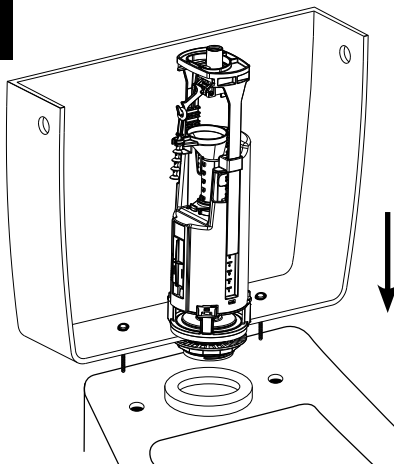
## OPTIMA S

L'Optima S est pré-réglé en usine (au niveau 5); ces réglages conviennent à la majorité des cuvettes sans modification. En cas d'incompatibilité de la hauteur, reportez-vous à la section 5 (Pour aller plus loin) en pages 2 et 3. Il est important d'effectuer les essais de montage du mécanisme dans le réservoir, couvercle fermé car il doit être sous tension pour fonctionner correctement.

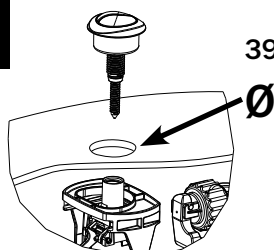


**Au contact, ajouter 1/4 de tour**

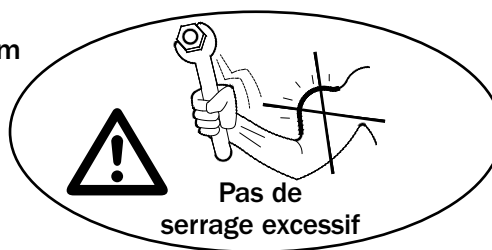
**2**



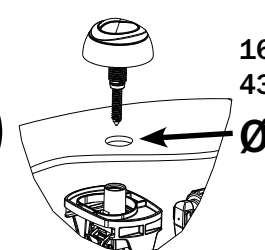
**3**



39mm <math>\lt; \varnothing < \lt; 42\text{mm}</math>



Pas de serrage excessif



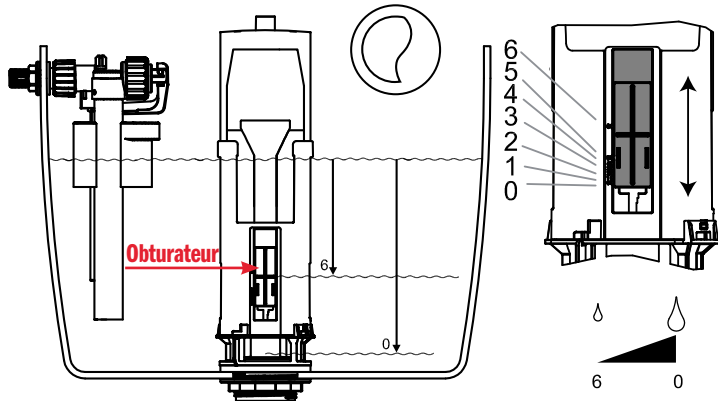
16mm <math>\lt; \varnothing < \lt; 38\text{mm}</math>  
43mm <math>\lt; \varnothing < \lt; 50\text{mm}</math>

# 4

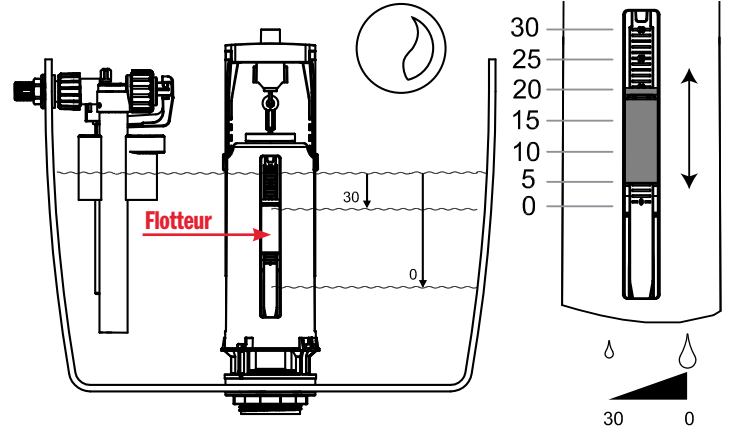
## Réglages

L'Optima S est livré pré-réglé pour une bonne efficacité de chasse.

Pendant, vous pouvez ajuster les volumes d'eau chassés pour la grande et la petite chasse.



Vous pouvez régler le volume d'eau chassé pour la grande chasse en manipulant l'obturbateur.  
Plus il est fermé, plus vous chassez d'eau.



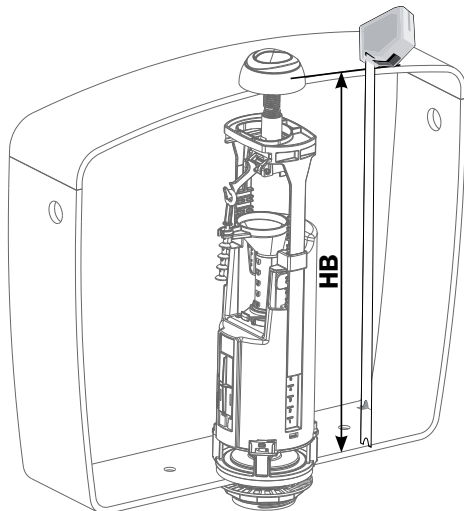
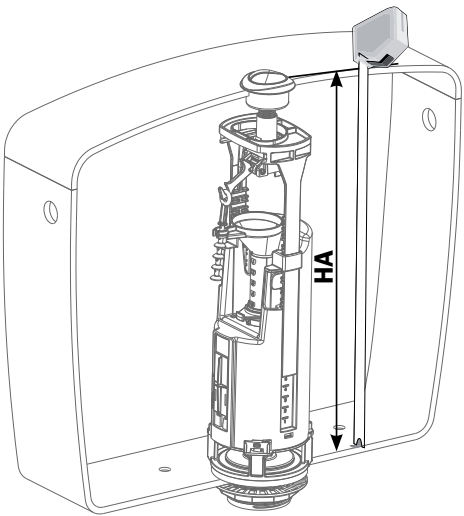
Vous pouvez régler le volume d'eau chassé pour la petite chasse en manipulant le flotteur.  
Plus il est bas, plus vous chassez d'eau.

# 5

## Pour aller plus loin

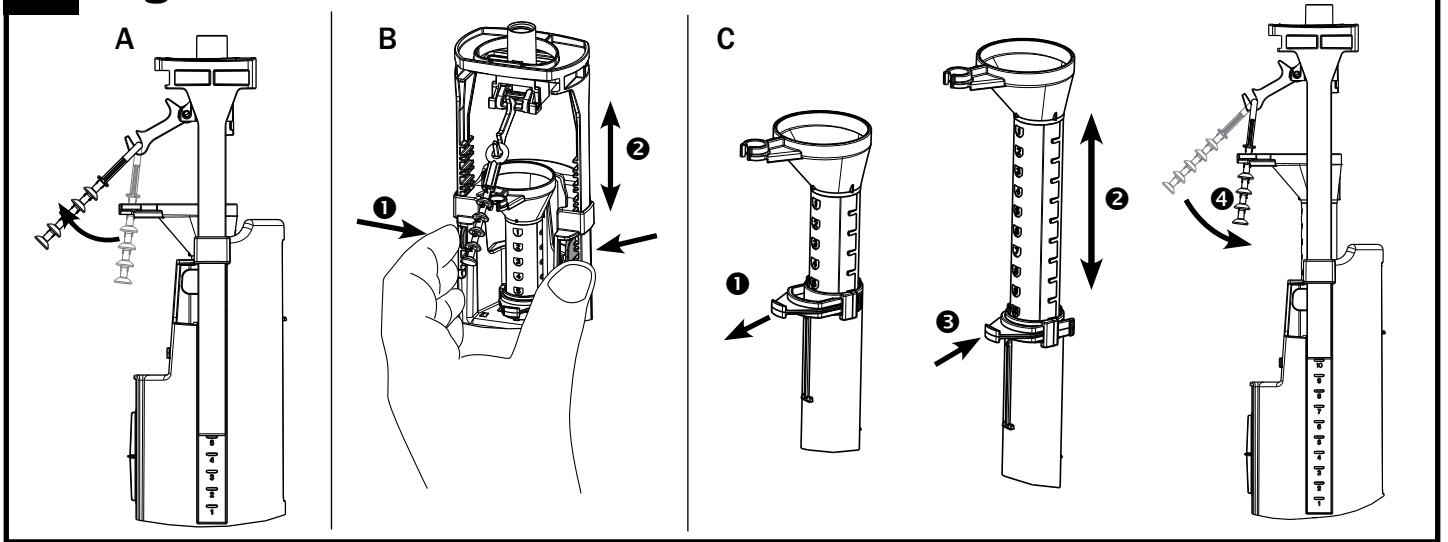
Si vous devez ajuster la hauteur du mécanisme, commencez par mesurer la hauteur de votre réservoir, du fond du réservoir au trou de couvercle avec ou sans rosace en fonction de votre céramique. Puis reportez-vous au tableau de correspondance ci-contre.

### 5.1



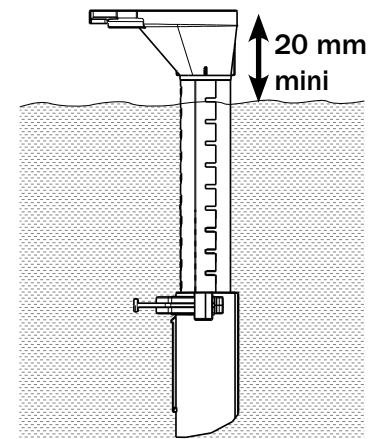
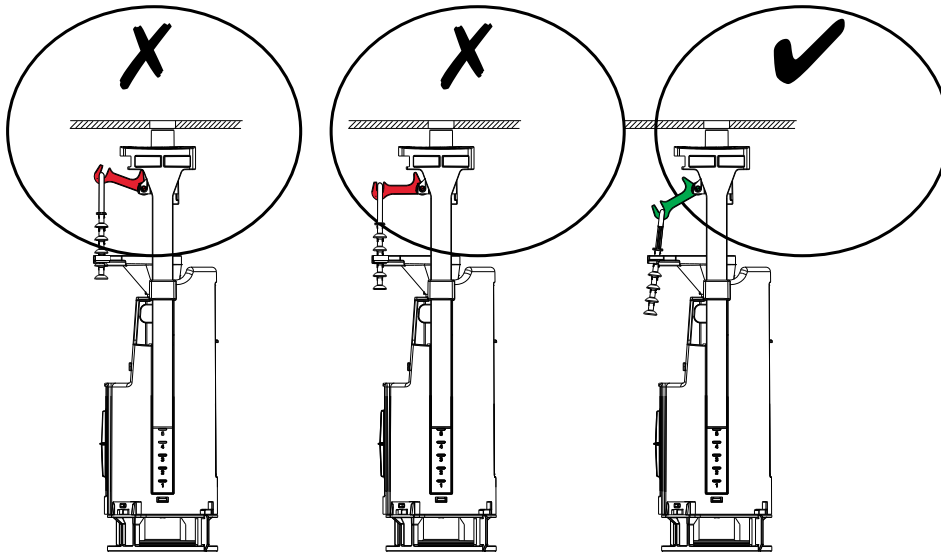
HA (+7mm/-10mm)	HB (+7mm/-10mm)	Étrier	Surverse	
450 mm	432 mm	14	Maxi : 14 Mini : 10	A D
440 mm	422 mm	13	Maxi : 13 Mini : 9	A D
430 mm	412 mm	12	Maxi : 12 Mini : 8	A D
420 mm	402 mm	11	Maxi : 11 Mini : 7	A D
410 mm	392 mm	10	Maxi : 10 Mini : 6	A D
400 mm	382 mm	9	Maxi : 9 Mini : 5	A D
390 mm	372 mm	8	Maxi : 8 Mini : 4	A D
380 mm	362 mm	7	Maxi : 7 Mini : 3	A D
370 mm	352 mm	6	Maxi : 6 Mini : 2	A D
<b>Pré-réglage préconisé de l'Optima S</b>				
360 mm	342 mm	5	Maxi : 5 Mini : 1	A D
350 mm	332 mm	4	Maxi : 4 Mini : 0	A D
340 mm	322 mm	3	Maxi : 3 Mini : 0	A D
330 mm	312 mm	2	Maxi : 2 Mini : 0	A D
320 mm	302 mm	1	Maxi : 1 Mini : 0	A D
310 mm	292 mm	0	0	

## 5.2 Régler la hauteur de l'étrier et de la surverse

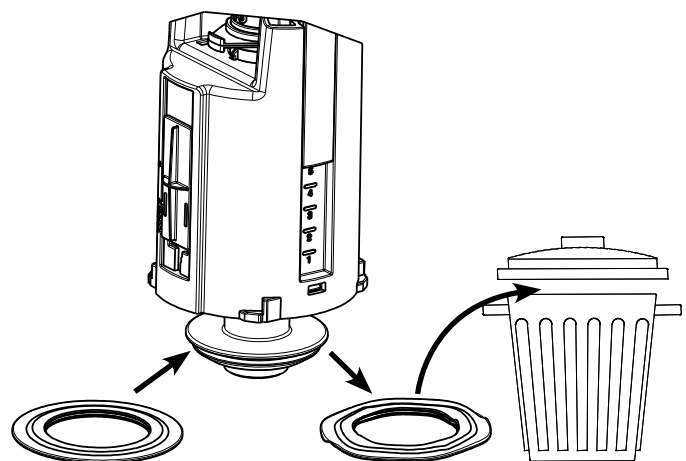
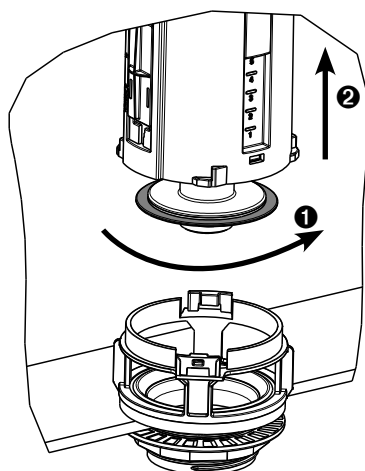


## 5.3 Vérification :

Après avoir adapté la hauteur du mécanisme à votre réservoir, vérifier que le bras de la tirette est penché de 45° environ.

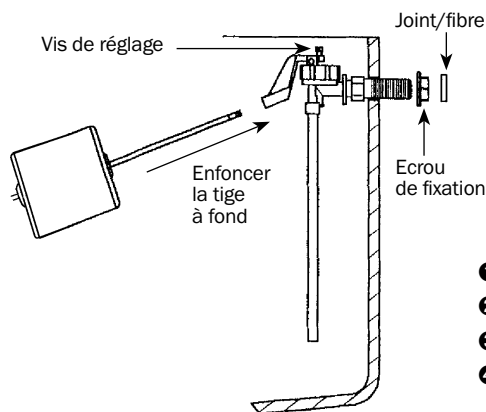


## Maintenance

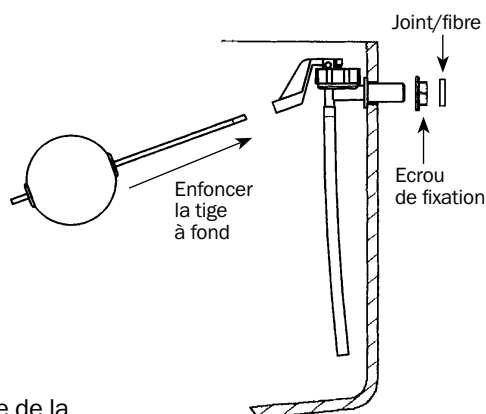


# NOTICE DE MONTAGE POUR ROBINET FLOTTEUR

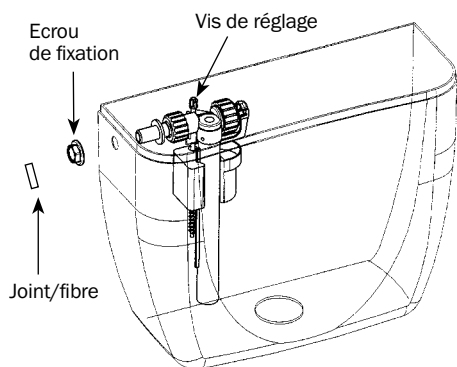
## ROBECO 06 et STANDARD 15 EL



- ❶ Mettre en place le robinet
- ❷ Fixer à l'aide de l'écrou
- ❸ Raccorder à l'alimentation
- ❹ Régler le niveau d'eau à l'aide de la vis de réglage ou en pliant la tige.

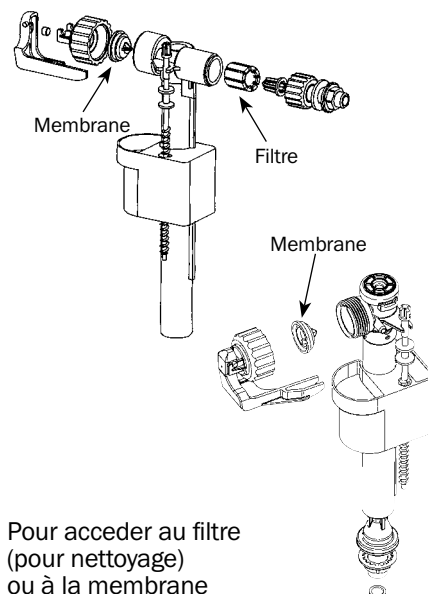


## COMPACT 95L



- ❶ Mettre en place le robinet
- ❷ Fixer à l'aide de l'écrou
- ❸ Raccorder à l'alimentation
- ❹ Régler le niveau d'eau à l'aide de la vis de réglage (Visser pour augmenter, dévisser pour diminuer le niveau).

## MAINTENANCE

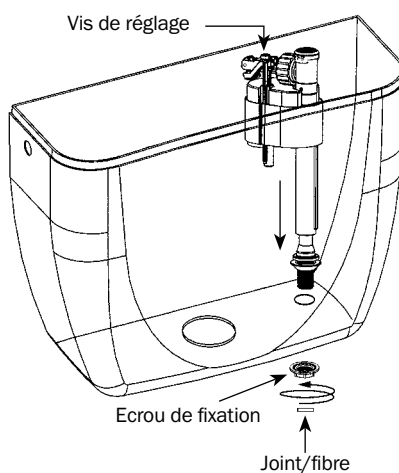
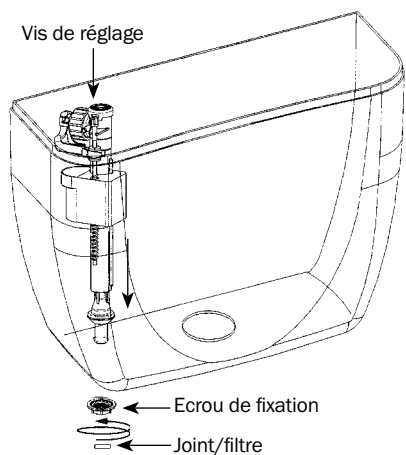


Pour accéder au filtre (pour nettoyage) ou à la membrane (pour remplacement) :

- Couper l'alimentation en eau à l'aide du robinet d'arrêt
- Sans démonter le robinet de l'alimentation dévisser, l'écrou correspondant soit au filtre soit à la membrane.

*N.B. : Au remontage bien resserrer les écrous*

## COMPACT 99B / HANDY 93B



- ❶ Mettre en place le robinet
- ❷ Fixer à l'aide de l'écrou
- ❸ Raccorder à l'alimentation
- ❹ Régler le niveau d'eau à l'aide de la vis de réglage (Visser pour augmenter, dévisser pour diminuer le niveau).

Visser à la main l'écrou du robinet jusqu'au contact de la céramique. Si nécessaire visser d'un quart de tour supplémentaire (maxi) à l'aide de la clé spécifique.

NB : Un serrage excessif peut entraîner une détérioration du robinet qui ne serait pas couverte par la garantie.

NB : Effectuer l'étanchéité du raccordement au réservoir avec le joint fibre ou filtre, à l'exclusion de toute pâte à joint corrosive.