



SWITCH 22 / COMPACT 95L

Mécanisme simple volume interrompable / Robinet flotteur latéral



► Ensemble de chasse interrompable

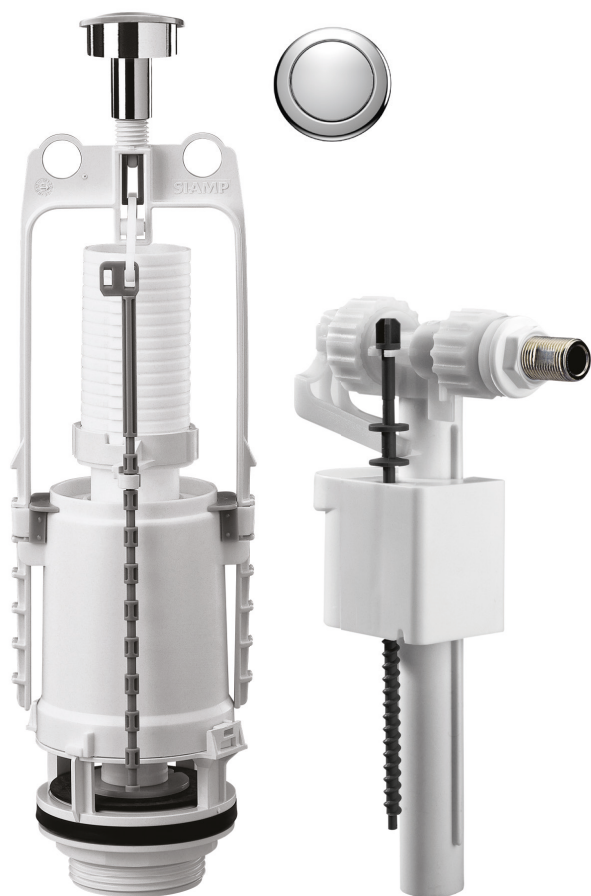
Cet ensemble s'installe sur les bondes SIAMP et permet de rénover les anciens équipements de chasse tout en offrant la possibilité d'économie d'eau grâce à son bouton start and stop.

MÉCANISME DE CHASSE SWITCH 22

- **Bouton poussoir simple volume économiseur d'eau à double actions :**
1^{er} actionnement chasse complète (start)
2^e actionnement : arrêt de la chasse en cours (stop)
- **Effort d'actionnement inférieur à 20N**
- Bouton chromé avec ou sans rosace
- **Trop plein pré-découpé : facilement ajustable**
- Étrier à hauteur réglable: permet de maintenir le couvercle du réservoir et tolère les excentration courantes dans les anciens réservoirs

ROBINET FLOTTEUR COMPACT 95L

- **Compact**
- **Fermeture hydraulique**
- **Silencieux classe acoustique 1**
- Mamelon 3/8^e laiton nickelé
- **Débit de 0,14 l/s à 3 bars**
- Plage de fonctionnement de 0,5 à 10 bars (tolère des pics de pression à 16 bars)
- **Réglage du niveau d'eau par vis** (plage de réglage 105mm)
- Entretien (membrane et filtre) facile : sans démontage de l'alimentation

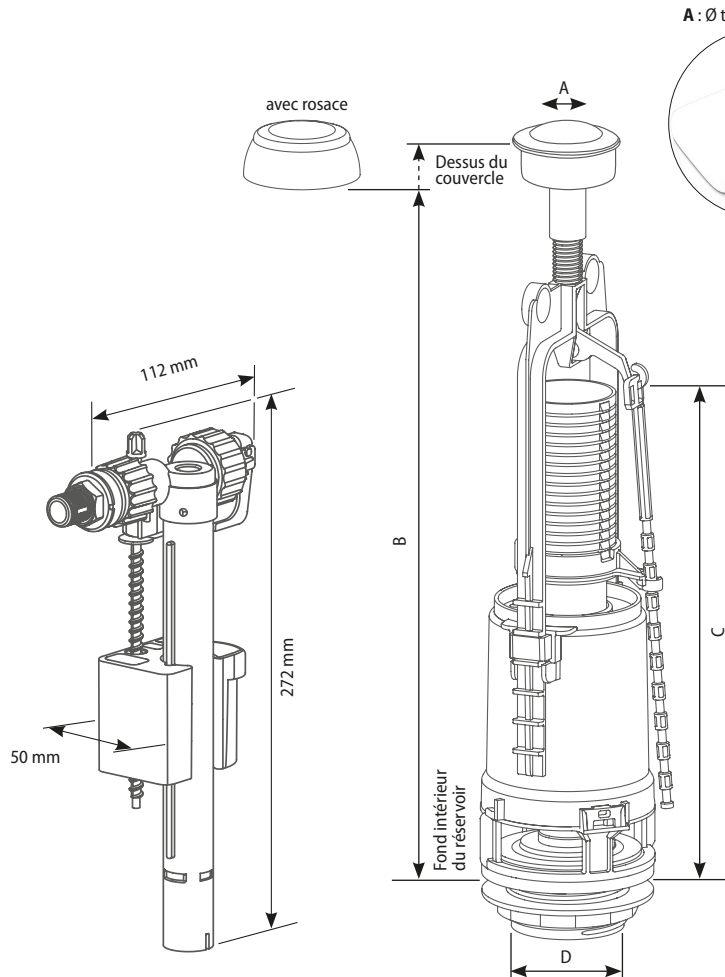


Maintenance membrane 95L



Maintenance clapet mécanismes SIAMP





Compatible avec :

trou de couvercle (A) Ø de 18 à 50 mm
trou d'évacuation (D) Ø de 58 à 72 mm

Hauteur réglable (B) :

avec rosace : de 305 à 339 mm
(trou de couvercle (A) Ø de 18 à 38 mm et de 43 à 50 mm)
sans rosace : de 321 à 415 mm
(trou de couvercle (A) Ø de 39 à 42 mm)

Hauteur de trop plein réglable (C) : de 180 à 240 mm

TEXTE D'APPEL D'OFFRE

SWITCH 22 / COMPACT 95L

Réf. : 36 9555 10 (boîte) / Réf. : 36 9550 20 (coque)

Ensemble de chasse interrompable garanti 10 ans, composé d'un mécanisme simple volume à étrier et d'un robinet flotteur hydraulique compact à alimentation latérale. Livré complet avec joint d'étanchéité cuvette/réservoir et vis de fixation du réservoir.

Mécanisme SWITCH 22 équipé d'un trop plein pré-découpé facilement ajustable et d'un bouton auto-réglable chromé à double action «start and stop». Hauteur ajustable entre 305 et 415 mm. Compatible avec les trous de couvercle de 18 à 50 mm de diamètre et les trous d'évacuation entre 58 et 72 mm de diamètre.

Robinet 95L à mamelon 3/8e laiton nickelé, silencieux classe 1, niveau d'eau réglable, anti-siphonnage, entretien sans démontage de l'alimentation. Hauteur 272 mm, largeur 112 mm, profondeur 50 mm.

	Référence	Gencod	Packaging		Quantité Palette
			Type	PCB	
Switch 22 / Compact 95L	36 9555 10	3 24723 000393 8	Boîte	10	160
Switch 22 / Compact 95L	36 9550 20	3 24723 000314 3	Coque	5	140