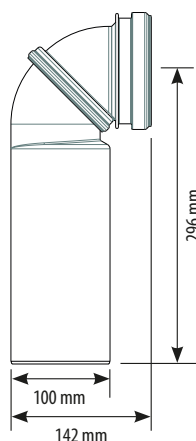
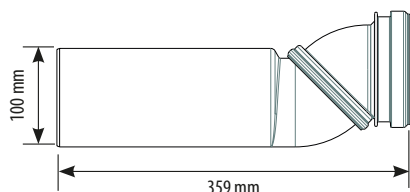


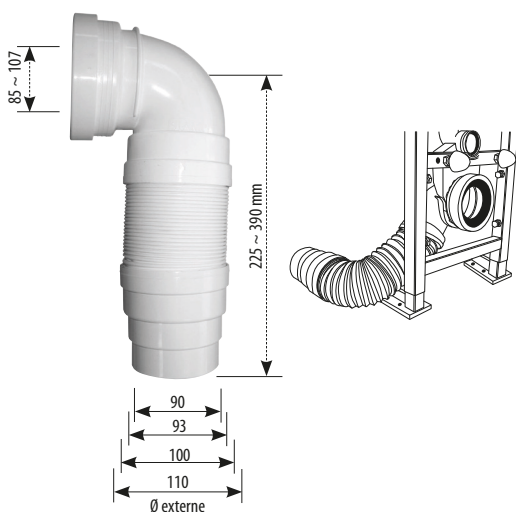
### PIPE ORIENTABLE

- Une seule pipe pour répondre à 2 besoins : évacuation verticale ou horizontale
- Maintenance aisée
- Diamètre 100 mm mâle côté réseau d'évacuation
- Réalisée en PVC
- Compatible avec : INGENIO, VERSO 350, VERSO 800



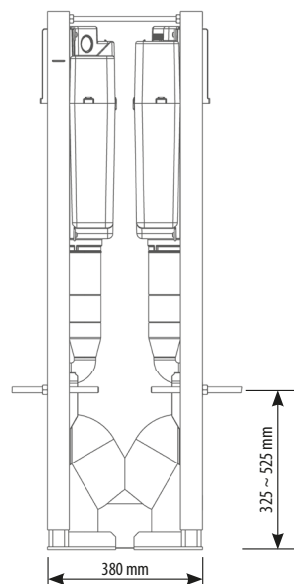
### PIPE COUDÉE ARTICULÉE PA 2050B

- Multi-diamètres, extensible à mémoire de forme, en PVC, à coller, avec collerette de fixation pour clippage sur bâti-supports SIAMP, joint en EPDM



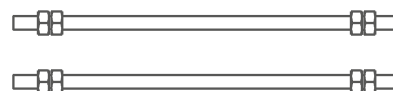
### PIPE DOUBLE

- S'installe sur bâti-supports INGENIO Autoportant ou BCU Verso 350 dos à dos
- Pipe coudée entre 2 bâti-supports et l'évacuation de l'immeuble, Ø110 mm, en PEHD, collerette de fixation pour clippage sur le bâti-support, joint en EPDM
- Accepte des manchons d'évacuation de cuvette en Ø100 mm



### KIT D'ÉQUERRAGE

- Pour installation dos à dos de 2 INGENIO Autoportant ou 2 BCU VERSO 350
- Permet d'équerrer les 2 bâti-supports



	Référence	Conditionnement	Colisage		Quantité Palette
			Nb	Kg	
Pipe orientable	10 0037 57	Vrac	10	6	36
Pipe coudée articulée PA 2050B	92 4060 10	Vrac	8	-	-
Pipe double	92 2092 07	Sachet	1	-	-
Kit d'équerrage	34 2201 10	Boîte	1	-	-