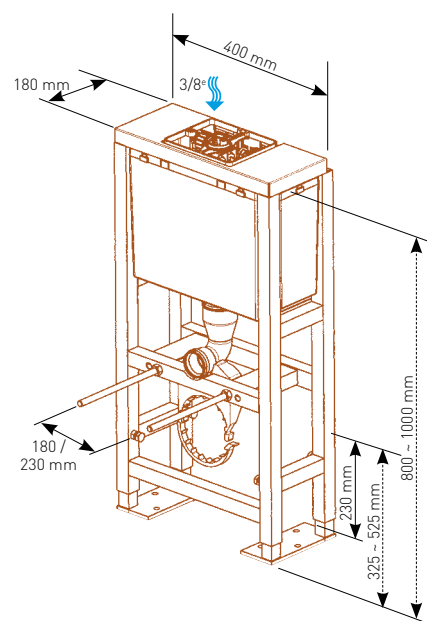


### Gaine Technique Bâti-Chasse Sol Nu BCS VERSO 800 PNEUMATIQUE



#### DESCRIPTIF

- Pour l'installation de cuvettes suspendues standards, rallongées ou compactes
- Permet la création de semi-cloisons
- Structure autoportante résistant à une charge de 400 Kg
- Double structure en tubes acier 30 x 30 x 1,5 mm, reliés par électro-soudure, traités anti-corrosion, peinture époxy garantie 25 ans (200 heures de tenue au brouillard salin).
- Fixation cuvette par tige filetée avec réglage possible après réalisation de l'habillage
- Fixation au sol par 2 pieds chacun composé d'une platine en acier bichromaté (180 x 100 x 8 mm) et de deux tubes en acier bichromaté (25 x 25 x 3 mm) électro-soudés maintenus au sol par 6 chevilles métalliques bichromatées
- Réservoir Verso 800 isolé capacité 8,5 litres duquel tout l'équipement peut être extrait par l'ouverture de la plaque de commande
- Mécanisme pneumatique simple volume, pré-réglé d'usine à 6l.
- Robinet flotteur 95L silencieux réglable, pré-réglé d'usine à 6l.
- Commande mono-volume déportée pneumatique
- Connexion en eau sécurisée à l'intérieur du réservoir, robinet d'arrêt 3/8" mâle ou raccord bicône pour tube de cuivre diamètre 10 mm
- Evacuations en PVC à coller, fixation par système de clippage sur le bâti
- Accessoires de réserve et de protection pour l'habillage



#### TEXTE POUR APPEL D'OFFRE :

**BCS Verso 800 PNEUMATIQUE nu évacuation coudée**  
Réf. : 31 1070 10

Bâti support pour WC suspendus, autoportant à double structure, hauteur réglable de 800 à 1000 mm, largeur 400 mm, profondeur de 180 mm, avec réservoir isolé de capacité 8,5 litres équipé d'un mécanisme pneumatique simple volume et d'un robinet silencieux. Connexion en eau sur robinet d'arrêt 3/8" à l'intérieur du réservoir. Commande pneumatique. Livré avec accessoires de fixation, avec accessoires de réserve, avec pipe coudée PVC, sans plaque de commande, sans kit de liaison cuvette.

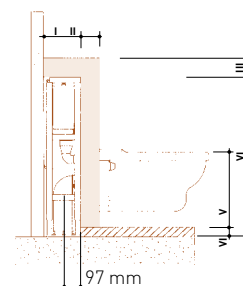
**BCS Verso 800 PNEUMATIQUE nu évacuation droite**  
Réf. : 31 1077 10

Bâti support pour WC suspendus, autoportant à double structure, hauteur réglable de 800 à 1000 mm, largeur 400 mm, profondeur réglable 180 mm, avec réservoir isolé de capacité 8,5 litres équipé d'un mécanisme pneumatique simple volume et d'un robinet silencieux. Connexion en eau sur robinet d'arrêt 3/8" à l'intérieur du réservoir. Commande pneumatique. Livré avec accessoires de fixation, accessoires de réserve, avec pipe droite PVC, sans plaque de commande, sans kit de liaison cuvette.

	Référence	Gencod	Cond.	Colisage			Quantité Palette	Prix unit. € HT
				Nb	M <sup>3</sup>	Kg		
BCS Verso 800 PNEUMATIQUE nu évacuation coudée	31 1070 10	3 24723 001913 7	Carton	1	0,077	20,34	16	260,00
BCS Verso 800 PNEUMATIQUE nu évacuation droite	31 1077 10	3 24723 002130 7	Carton	1	0,077	20,34	16	261,70

#### COMPLÉMENTS :

Commandes  
Kit de liaison cuvette  
Accessoires



- I = 180 mm
- II = 20 ↔ 100 mm
- III = 25 ↔ 60 mm
- IV = 800 ↔ 1000 mm
- V = 400 ↔ 500 mm
- VI = < 185 mm