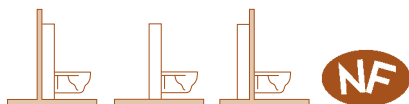


Gaine Technique Bâti-Chasse Sol Nu sans évacuations BCS VERSO 800 CÂBLE



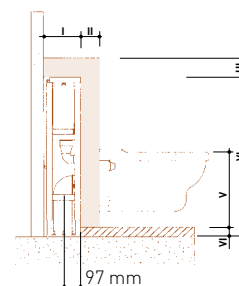
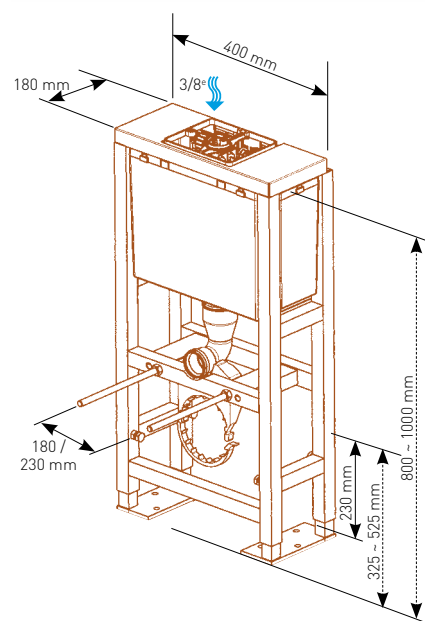
DESCRIPTIF

- Pour l'installation de cuvettes suspendues standards, rallongées ou compactes
- Permet la création de semi-cloisons
- Structure autoportante résistant à une charge de 400 Kg **NF**
- Double structure **NF** en tubes acier 30 x 30 x 1,5 mm, reliés par électro-soudure, traités anti-corrosion, peinture époxy garantie 25 ans (200 heures de tenue au brouillard salin)
- Fixation cuvette par tige filetée avec réglage possible après réalisation de l'habillage
- Fixation au sol par 2 pieds chacun composé d'une platine en acier peint (180 x 100 x 8 mm) et de deux tubes en acier peint (25 x 25 x 3 mm) électro-soudés maintenus au sol par 6 chevilles métalliques peintes
- Réservoir Verso 800 **NF** isolé capacité 8,5 litres duquel tout l'équipement peut être extrait par l'ouverture de la plaque de commande
- Mécanisme 50 à câble double volume **NF**, pré-réglé d'usine en 3L./6L., câble de 495 mm de long
- Robinet flotteur 95L silencieux **NF** réglable, pré-réglé d'usine à 6l.
- Commande double volume déportée, à câble
- Connexion en eau sécurisée à l'intérieur du réservoir, robinet d'arrêt **NF** 3/8" mâle ou raccord bicône pour tube de cuivre diamètre 10 mm
- Evacuations en PVC à coller, fixation par système de clippage sur le bâti
- Accessoires de réserve et de protection pour l'habillage

TEXTE POUR APPEL D'OFFRE :

BCS Verso 800 CÂBLE nu
sans évacuations **NF**
Réf. : 31 1078 10

Bâti support pour WC suspendus, autoportant à double structure, hauteur réglable de 800 à 1000 mm, largeur 400 mm, profondeur de 180 mm, avec réservoir isolé de capacité 8,5 litres équipé d'un mécanisme à câble double volume et d'un robinet silencieux. Connexion en eau sur robinet d'arrêt 3/8" à l'intérieur du réservoir. Commande double volume à câble. Livré avec accessoires de fixation, accessoires de réserve, sans évacuations, sans commande, sans kit de liaison cuvette.



- I = 180 mm
- II = 20 ↔ 100 mm
- III = 25 ↔ 60 mm
- IV = 800 ↔ 1000 mm
- V = 400 ↔ 500 mm
- VI = < 185 mm

	Référence	Gencod	Cond.	Colisage			Quantité Palette	Prix unit. € HT
				Nb	M ³	Kg		
BCS Verso 800 CÂBLE nu sans évacuations	31 1078 10	3 24723 002131 4	Carton	1	0,077	20,34	16	261,00

COMPLÉMENTS :

Commandes
Kit de liaison cuvette
Accessoires