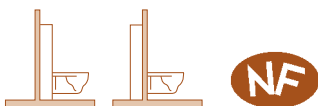


### Gaine Technique Bâti-Chasse Universel Nu sans évacuations BCU VERSO 800 CÂBLE



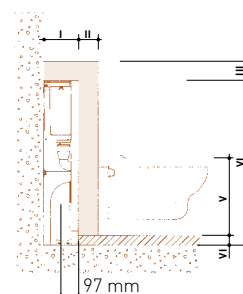
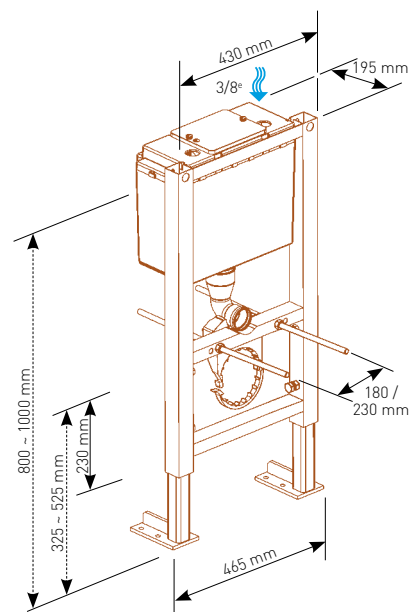
#### DESCRIPTIF

- Pour l'installation de cuvettes suspendues standards, rallongées ou compactes
- Structure autoportante résistant à une charge de 400 Kg **NF**
- Structure **NF** en tubes acier 45 x 45 x 1,5mm, reliées par électro-soudure et traitée anti-corrosion, peinture époxy garantie 25 ans (200 heures de tenue au brouillard salin)
- Fixation au sol par 2 pieds chacun composé d'une platine en acier peint (140 x 80 x 8 mm) et d'un tube en acier peint (40 x 40 x 4 mm) électro-soudés, maintenus au sol par 6 chevilles métalliques peintes. Pieds avec ouvertures de fixation oblongues permettant un ajustement de la position du bâti
- Fixation cuvette par tige filetée
- Réservoir Verso 800 **NF** isolé capacité 8,5 litres duquel tout l'équipement peut être extrait par l'ouverture de la plaque de commande
- Mécanisme 50 à câble double volume **NF**, pré-réglé d'usine en 3L./6L., câble de 495 mm de long
- Robinet flotteur 95L silencieux **NF** réglable, pré-réglé d'usine à 6l.
- Commande double volume déportée, à câble
- Connexion en eau sécurisée à l'intérieur du réservoir, robinet d'arrêt **NF** 3/8" mâle ou raccord bicône pour tube de cuivre diamètre 10 mm
- Evacuations en PVC à coller fixation, par système de clippage sur le bâti
- Accessoires de réserve et de protection pour l'habillage

#### TEXTE POUR APPEL D'OFFRE :

**BCU Verso 800 CÂBLE nu sans évacuations **NF****  
**Réf. : 31 1098 10**

Bâti support pour WC suspendus, autoportant, hauteur réglable de 800 à 1000 mm, largeur 430 mm, profondeur 195 mm, avec réservoir isolé de capacité 8,5 litres, réglé 3/6 litres équipé d'un mécanisme à câble double volume et d'un robinet silencieux. Connexion en eau sur robinet d'arrêt 3/8" à l'intérieur du réservoir. Commande double volume à câble. Livré avec accessoires de fixation, avec accessoires de réserve, sans évacuations, sans commande, sans kit de liaison cuvette.



- I = 195 mm
- II = 20 ↔ 100 mm
- III = 25 ↔ 60 mm
- IV = 800 ↔ 1000 mm
- V = 400 ↔ 500 mm
- VI = < 185 mm

	Référence	Gencod	Cond.	Colisage			Quantité Palette	Prix unit. € HT
				Nb	M <sup>3</sup>	Kg		
BCU Verso 800 CÂBLE nu sans évacuations	31 1098 10	3 24723	Carton	1		18,11	16	261,00

#### COMPLÉMENTS :

- Commandes
- Kit de liaison cuvette
- Accessoires