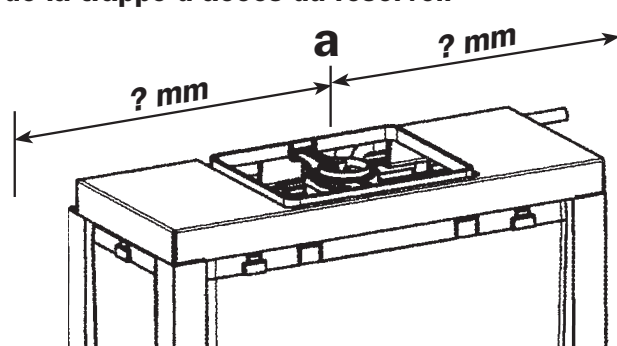


- ❶ Avant de réaliser l'habillage du dessus du bâti, repérer l'axe (a) de la trappe d'accès du réservoir



- ❷ Découper le gabarit selon les pointillés

- ❸ Appliquer le gabarit sur l'habillage du dessus en le positionnant dans l'axe (a) et à une distance de la face avant égale à l'épaisseur de l'habillage de façade + 10 mm
exemple : si l'habillage de façade = 50 mm,
le gabarit doit être positionner à 60 mm du devant du bâti habillé

